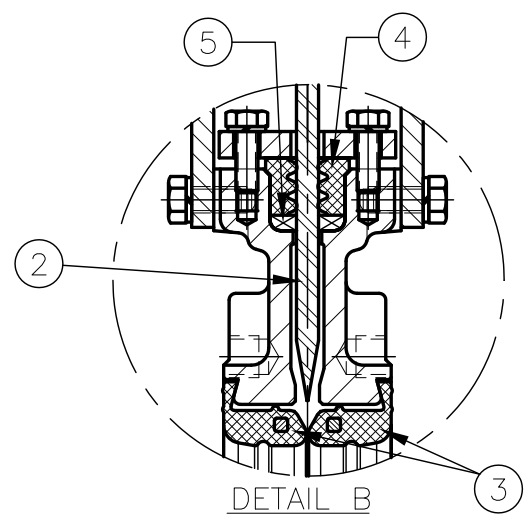
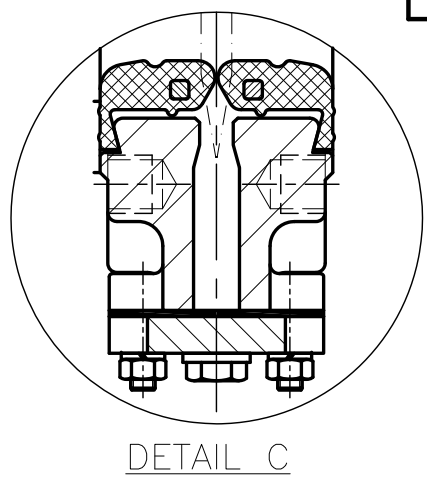


POS.	DESCRIPTION	CAST IRON	ST / ST
1	BODY	GJS500	CF8M
2	KNIFE	AISI304	AISI316
3	SLEEVE	NAT.RUBBER	NAT.RUBBER
4	JOINT	EPDM	EPDM
5	PACKING	COTTON	COTTON
6	SUPPORT	S275JR	S275JR
7	PISTON ROD	AISI304	AISI304
8	PNEUMATIC CYLINDER		
9	PROTECTION	S275JR	S275JR

DESING FOR: 10bar / 150psi
 PNEUMATIC PRESSURE: 6bar

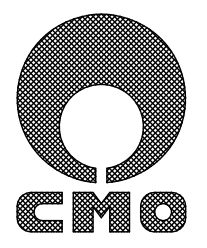
DN	A*	A**	B	C	D	ØCIL	N	rBSP	PN10				ANSI150					
									●	○	M	P	ØK	●	○	" UNC	P	ØK
50	54	55	142	109	280	80	475	1/4"	4	..	16	14	125	4	..	5/8"	14	120,6
65	54	55	147	119	306	80	515	1/4"	4	..	16	14	145	4	..	5/8"	14	139,7
80	57	58	188	125	332	100	555	1/4"	8	..	16	14	160	4	..	5/8"	14	152,4
100	57	58	218	139	370	125	620	1/4"	8	..	16	14	180	8	..	5/8"	14	190,5
125	64	65	241	156	421	160	700	1/4"	8	..	16	15	210	8	..	3/4"	15	215,9
150	64	65	269	171	465	160	780	1/4"	8	..	20	15	240	8	..	3/4"	15	241,3
200	76	79	333	202	540	200	950	3/8"	8	..	20	17	295	8	..	3/4"	17	298,4
250	76	79	396	237	650	250	1155	1/2"	12	..	20	17	350	12	..	7/8"	17	361,9
300	83	86	470	275	730	300	1305	1/2"	12	..	20	20	400	12	..	7/8"	20	431,8
350	83	86	455	300	847	350	1505	1/2"	12	4	20	21	460	8	4	1"	21	476,2
400	96	97	506	333	933	400	1650	3/4"	12	4	24	23	515	12	4	1"	23	539,7
450	96	97	576	358	1019	450	1805	3/4"	16	4	24	24	565	12	4	1" 1/4	24	577,8
500	121	124	644	415	1156	500	2000	3/4"	16	4	24	25	620	16	4	1" 1/4	25	635
600	122	122	753	465	1338	585	2200	1"	16	4	27	26	725	16	4	1" 1/4	26	749,3



* FACE TO FACE DIMENSION
 ** FACE TO FACE SLEEVE

* C.M.O. Se reserva el derecho de modificar las dimensiones./C.M.O. Has a right to modify the dimensions.

Rev.	Modificación	Fecha	Nombre
A			
B			
C			
D			
E			
F			



Descripción KNIFE GATE VALVE - SERIE-GL DIMENSIONS: ACCORDING TO CHART PN10 / ANSI150			
Dibuj.: JMG	Aprob.: JUSTO	O.F.: Escala:	Plano n°: GL9215
Comp.: JMG	Fecha: 19/06/2013	Indice:	