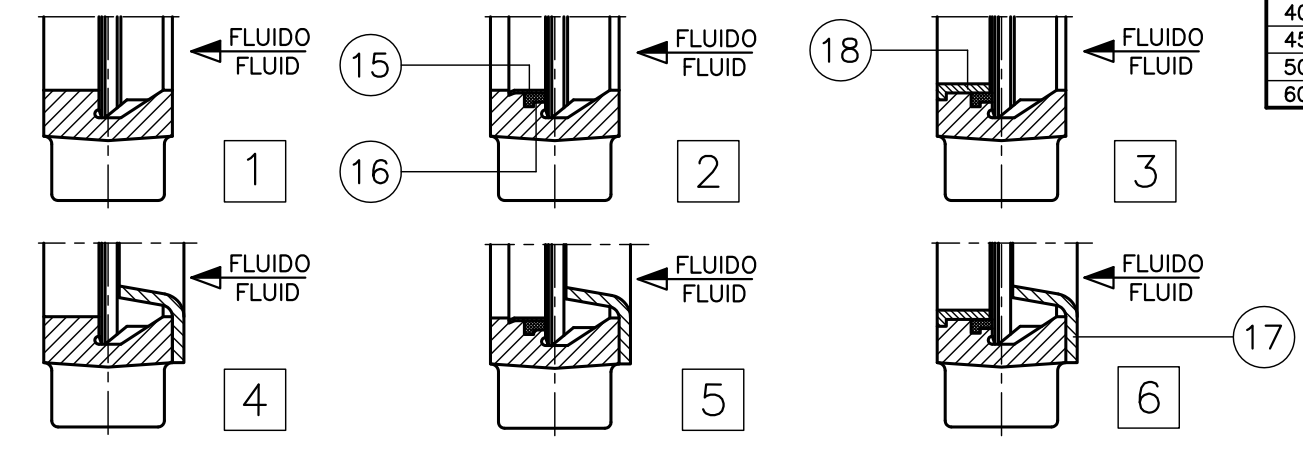


POS.	DESCRIPCION/DESCRIPTION	MATERIAL	
1	CUERPO/BODY	GJL250	CF8M
2	ASIENTO/GUIDE	RCH-1000	
3	TAJADERA/KNIFE	AISI304	AISI316
4	PRENSAESTOPAS/PACKING GLAND	GJS450	CF8M
5	EMPAQUETADURA/PACKING	SINT.+PTFE/SYNT.+PTFE	
6	HILO TORICO/O-RING	EPDM	
7	ESPARRAGO/STUD	AC°/STEEL+ZINC	AISI304
8	SOPORTE/SUPPORT	AC°/STEEL	
9	HUSILLO/SPINDLE	AISI303	
10	TUERCA ACCIONAMIENTO/STEM NUT	BRONCE/BRONZE	
11	TUERCA/NUT	AC°/STEEL	
12	PUENTE/YOKE	AC°/STEEL	
13	VOLANTE/HANDWHEEL	F.NODULAR/NODULAR IRON	
14	CAPERUZA/HOOD	AC°/STEEL	
15	CASQUILLO CIERRE/SOCKET	AISI316	
16	JUNTA/JOINT	EPDM	
17	DEFLECTOR/DEFLECTION CONE	CA15	CF8M
18	CASQUILLO CIERRE/SOCKET	CF8M	

ASIENTOS/SEATS

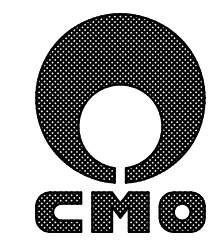


DN ND	ΔP (Kg/cm ²)	PESO WEIGHT (Kg)	DIMENSIONES/DIMENSIONS					
			A	B	C	D	ϕV	Hv
50	10	7	40	92	63	280	225	409
65	10	8	40	92	70	307	225	436
80	10	9	50	92	92	333	225	469
100	10	11	50	92	105	373	225	502
125	10	13	50	102	120	406	225	585
150	10	17	60	102	130	458	225	644
200	8	28	60	119	160	578	325	815
250	6	40	70	119	198	679	325	1016
300	6	56	70	119	234	779	380	1116
350	5	94	96	290	256	906	450	1336
400	5	116	100	290	292	1012	450	1442
450	3	162	106	290	308	1098	450	1628
500	3	191	110	290	340	1210	450	1738
600	3	264	110	290	400	1416	450	2046

TALADRADO DE BRIDAS / FLANGE DETAIL											
DN ND	DIN PN10					DN ND	ANSI150				
	ϕ	O	M Metric	P	ϕK		ϕ	O	R UNC	P	ϕK
50	4	-	M.16	8	125	50	4	-	5/8"	8	120'6
65	4	-	M.16	8	145	65	4	-	5/8"	8	139'7
80	4	4	M.16	10	160	80	4	-	5/8"	10	152'4
100	4	4	M.16	10	180	100	4	4	5/8"	10	190'5
125	4	4	M.16	10	210	125	4	4	3/4"	10	215'9
150	4	4	M.20	10	240	150	4	4	3/4"	10	241'3
200	4	4	M.20	10	295	200	4	4	3/4"	10	298'4
250	6	6	M.20	12	350	250	6	6	7/8"	12	361'9
300	6	6	M.20	12	400	300	6	6	7/8"	12	431'8
350	10	6	M.20	21	460	350	8	4	1"	21	476'2
400	10	6	M.24	21	515	400	10	6	1"	21	539'7
450	14	6	M.24	22	565	450	10	6	1 1/8"	22	577'8
500	14	6	M.24	22	620	500	14	6	1 1/8"	22	635
600	14	6	M.27	22	725	600	14	6	1 1/4"	22	749'3

* C.M.O. Se reserva el derecho de modificar las dimensiones./C.M.O. Has a right to modify the dimensions.

Rev.	Modificación	Fecha	Nombre
A	Añadir ΔP y pesos	22/06/15	Aritz
B	Actualizar	03/09/15	Aritz
C			
D			
E			
F			



Descripción
VALVULA SERIE A / A SERIE VALVE
PN10/ANSI150
VOLANTE / HANDWHEEL

Dibuj.: Aritz	Aprob.: Mikel	O.F.:	Plano n°: A90600	Indice: B
Comp.: Aritz	Fecha: 16/03/2015	Escala: 0/0		